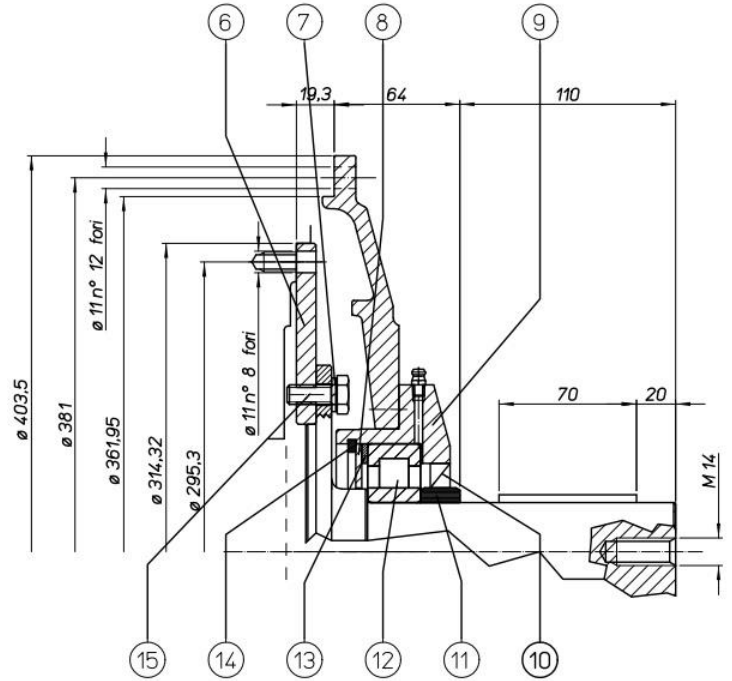
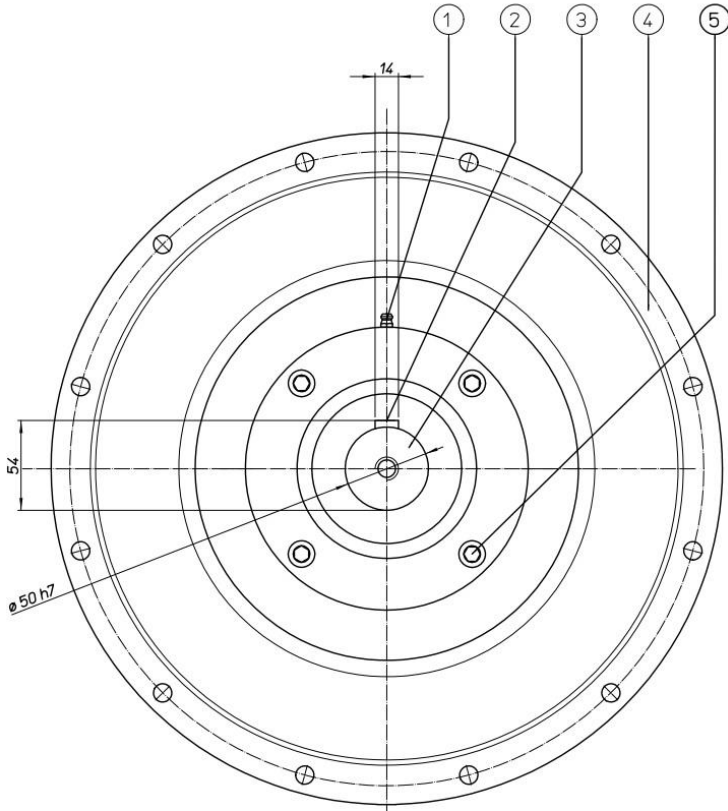




Ghisellini Srl

PREDISPOSIZIONE CONTRALBERO



SAE 4 - 10" h 19.3 YANMAR PRELIMINARE

POS.	DESCRIZIONE	Qtd	CODICE	NOTE
15	Vite TE UNI 5725	8	C 350060	M 10x25
14	Anello Seeger UNI 7437	1	C 440047	Ø i 110
13	Distanziale	1	D 070022	.
12	Cuscinetto	1	C 050044	NU 310
11	Distanziale	1	D 070021	50-65-20
10	Paraolio	1	C 500063	65-90-10
9	Supporto	1	D 260002	.
8	Coperchietto	1	D 020011	65-110-3
7	Rosetta elastica UNI 1751	8	C 570119	A 10
6	Distanziale 10"	1	D 070023	.
5	Vite TCCE UNI 5931	4	C 360121	M 10x25
4	Campana	1	D 084398	SAE 4
3	Albero flangiato	1	D 030017	11" 1/2
2	Linguetta UNI 6604-A	1	C 600077	14-9-70
1	Ingrassatore Forma A M6	1	C 670003	UNI 7663

A1	DESCRIZIONE	CODICE	NOTE
	CONTRALBERO		
	SAE 4 10" YANMAR	A 271008	
		MAT.:	
		T.T.:	
		Caratteristiche meccaniche e di calcolo	
		R K Hd HRC Prof.	
		V.F.	

Ghisellini srl

Via del Lavoro, 9 44041 -Casumaro (Fe)

Reg. Imp. / Cod. Fiscale / P. IVA: 02066970381

E.Mail: info@officinaghisellini.it

Tel 051/6849978 - Fax 051/6846852



CONTRALBERO



Ghisellini srl

Via del Lavoro, 9 44041 -Casumaro (Fe)
Reg. Imp. / Cod. Fiscale / P. IVA: 02066970381
E.Mail: info@officinaghisellini.it
Tel 051/6849978 - Fax 051/6846852

