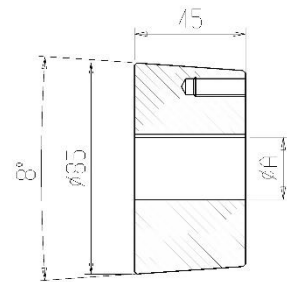
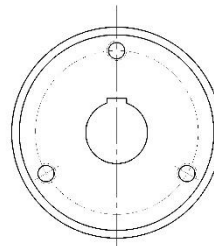
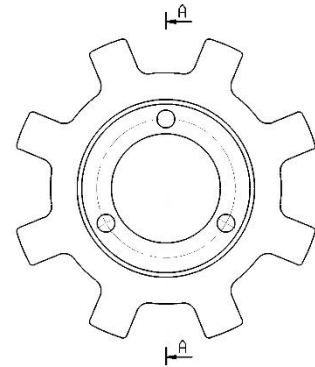
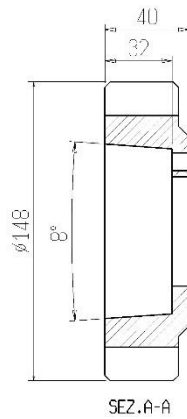
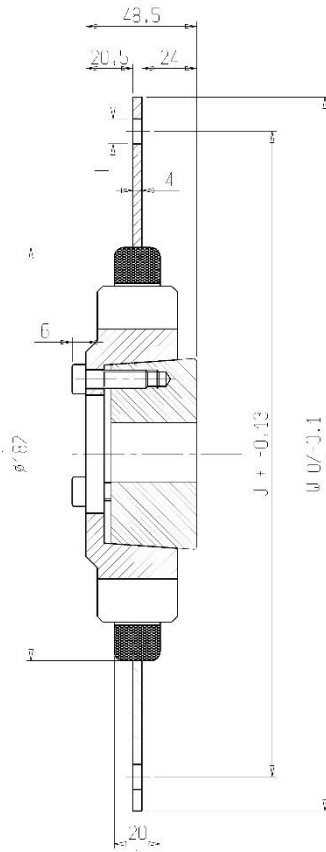




Ghisellini Srl

GIUNTO INTEGRATO ANV 250 MOZZO FISSATO SU ALBERO



(ØA) SCANALATI

FLANGE

| | J | W | T | Nr. fori |
|---------------|-------|--------|------|----------|
| 10" | 295,3 | 314,32 | 11 | 8 |
| 11"1/2 | 333,4 | 352,42 | 11 | 8 |
| 14" | 438,2 | 466,72 | 13,5 | 8 |

Su richiesta flange speciali

| |
|-----------------|
| Z21 16/32" D.P. |
| Z23 16/32" D.P. |
| Z27 16/32" D.P. |
| T14 12/24 |
| T13 8/16 |
| T15 8/16 |

ALBERI CILINDRICI CON CHIAVETTA

Da Ø20 H7 fino a Ø60 H7

Su richiesta alberi speciali

Ghisellini srl

Via del Lavoro, 9 44041 -Casumaro (Fe)

Reg. Imp. / Cod. Fiscale / P. IVA: 02066970381

E.Mail: info@officinaghisellini.it

Tel 051/6849978 - Fax 051/6846852

